

Table B 90 & Desk

by Konstantin Grcic



Table B has been one of BD Barcelona Design's icons of this century. It's a successful product on the market and has received awards so important as the Red Dot Best of the Best in 2011. This piece, rather than dating, has always looked to the future. Now it has turned into a series of tables for everyday use, outdoor and indoor, with a new 90cm width for domestic use and a 70cm desk. Legs for this collection include new designs in wood, cast aluminium and steel rod.

La Table B ha sido uno de los iconos de BD en lo que llevamos de siglo. Ha tenido un gran éxito comercial y reconocimientos tan relevantes como el Red Dot Best of the Best en 2011. Lejos de envejecer, es una pieza que siempre ha mirado al futuro. Ahora se convierte en un gran programa de mesas para todo tipo de usos, tanto en interior como en exterior, con un nuevo ancho de 90 cm para uso residencial y una versión de escritorio de 70 cm. Las opciones de patas también aumentan con nuevos diseños en madera, fundición y varilla de acero.

[bdbarcelona.com /tableb90&desk](http://bdbarcelona.com/tableb90&desk)

Table B 90





Table 90



Table Desk / Escritorio





Table B 90

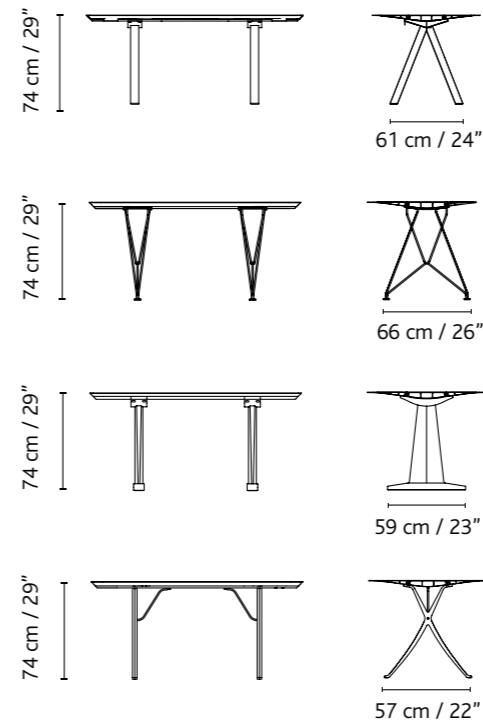
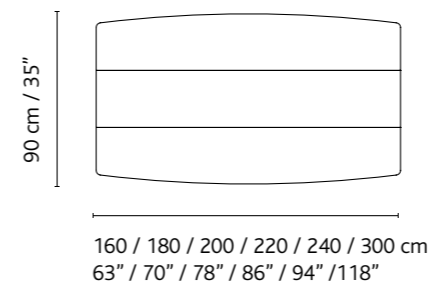
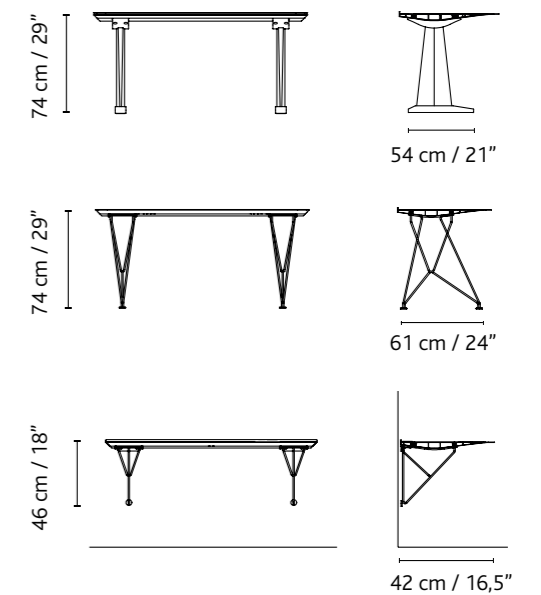
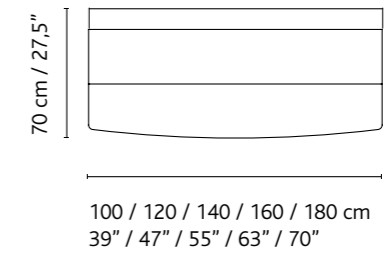


Table B Desk / Escritorio



Measurements in cm
(Measurements in inches)

Finishes

TOP in extruded scotch polished and anodized silver aluminium. Surface laminating available in Polaris (matte) or Abet natural oak (wood), both from Abet Laminati.

LEGS

Table B 90: cast aluminium, stainless steel rod or oak stained ash wood.
Table B Desk: stainless steel rod or oak stained ash wood.

Bevel edge ends cut at 45°. When assembling the table, legs can be adjusted to the position desired. The cast aluminium and stainless steel legs are suitable for indoor and outdoor use. Tops can also include cable management.

Acabados

SOBRE en extrusión de aluminio pulido scotch y anodizado plata. La cara superior se puede aplicar en estratificado Polaris mate o en Abet wood en roble natural, ambos de Abet Laminati.

PATAS

Table B 90: fundición de aluminio, varilla inoxidable o madera de fresno teñido roble.
Table B Escritorio: varilla inoxidable o madera de fresno teñido roble.

Corte laterales a 45°. En el montaje de la mesa las patas se pueden modificar de posición. Las patas en fundición y varilla inoxidable son aptas para indoor y outdoor. Las mesas se pueden electrificar.